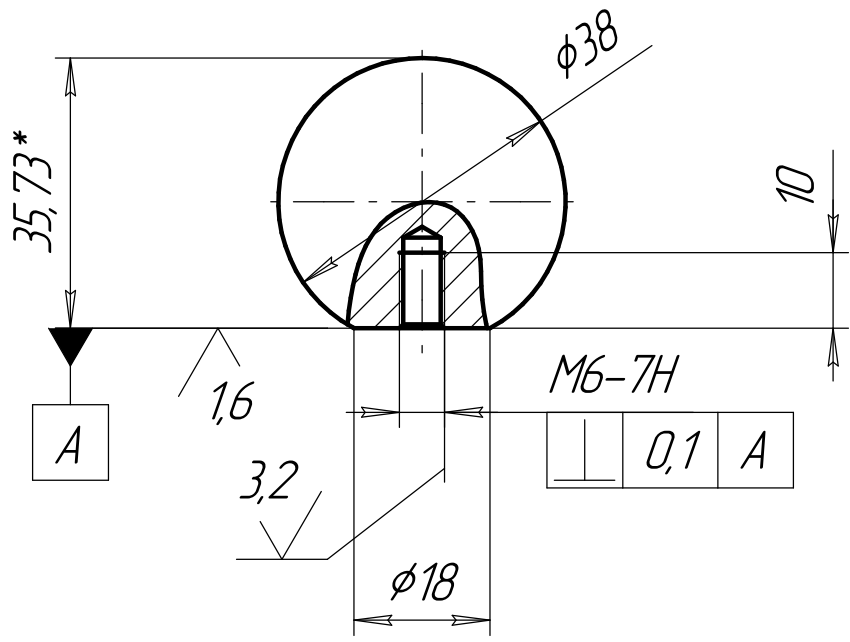


Справ. №

Перв. примен.

Подп. и дата

0,8 (✓)



1. * Размер для справок.

2. Неуказанные предельные отклонения $h14; \pm \frac{IT14}{2}$.

3. Допускается изготавливать из стали : 08X18H9; 12X18H9; 12X18H10 ГОСТ 5632-72.

Изм.	Лист	№ докум.	Подп.	Дата
Разраб.				10.08.05
Пров.				
Т.контр.				
И.контр.				
Утв.				

Ручка

Сталь 08X18H10
ГОСТ 5632-72

Лит.	Масса	Масштаб
A		1:1
Лист 1	Листов 1	
Украина ООО "ЗСП-ДСС"		

Копировал

Формат А4